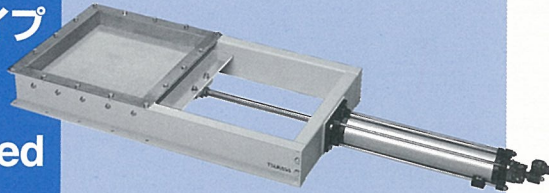


Powgate Slide — Pneumatic-cylinder Model

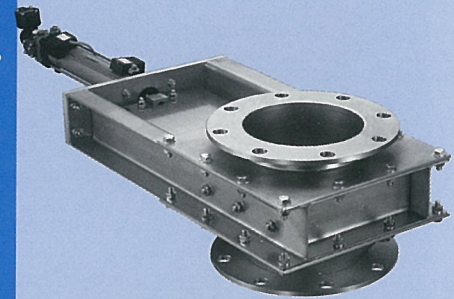
角タイプ

Angled Type



丸タイプ

Round Type



用途

■ 角型

- 正・長方形排出口用
- コンベアー、タンク下などの粉粒体の排出

■ 丸型

- 円形排出口用
- サイロ、チェックビン下などの粉粒体の排出

仕様

- 材質: スチール (SPH)、ステンレス (SUS304)
- 標準色: スチール部…N-9 (ホワイト)
- シリンダーエア圧: 0.4~0.6MPa
- 標準装備: エアーシリンダー、電磁弁、シリンダースイッチ

Applications

■ Angled type

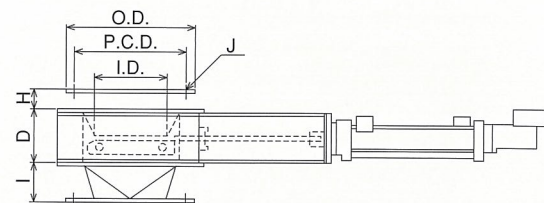
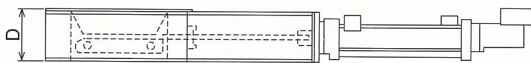
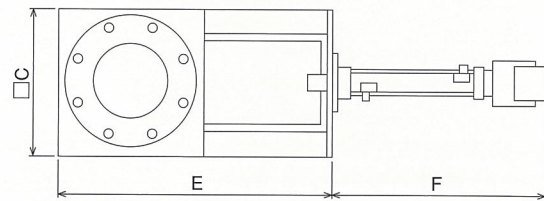
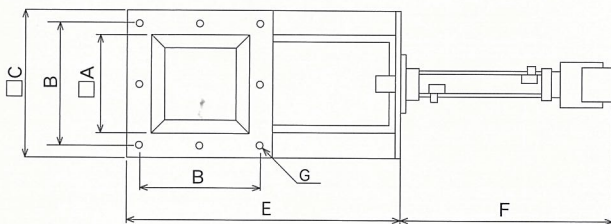
- For standard or oblong discharge ports
- Discharge of particulates beneath conveyors, tanks, or similar areas

■ Round type

- For round discharge ports
- Discharge of particulates beneath silos, check bins, or similar areas

Specifications

- Composition: Steel (SPH), Stainless steel (SUS304)
- Standard color: Steel sections — N-9 (white)
- Cylinder air pressure: 0.4~0.6MPa
- Standard equipment: Pneumatic cylinder, solenoid valve, and cylinder switch



型式 Model		□A	B	□C	D	E	F	G	H	I	J	I.D.	P.C.D.	O.D.	重量 weight (kg)														
角型 Angled type	丸型 Round type														角型 Angled	丸型 Round													
PGA-150×150		150	P110×2	250	100	465	430	8-φ12	50	80	8-φ19	150	230	265	22														
PGA-200×200	PGA-φ150	200	P135×2	300		565	480															26	45						
PGA-250×250	PGA-φ200	250	P106×3	350		665	530															30	52						
PGA-300×300	PGA-φ250	300	P124×3	400		765	580	12-φ12							60	100	12-φ23	250	345	385	34	58							
PGA-350×350	PGA-φ300	350	P140×3	450		897	650																					41	70
PGA-400×400	PGA-φ350	400	P118×4	500		997	700																					47	80
PGA-450×450	PGA-φ400	450	P130×4	550	1,097	750	16-φ12	60	140	16-φ25	400	495	540	55							95								
PGA-500×500	PGA-φ450	500	P142×4	600	1,197	806																					75	124	
PGA-550×550	PGA-φ500	550	P124×5	650	1,297	856																					87	143	
PGA-600×600	PGA-φ550	600	P134×5	700	1,397	906	20-φ12							60	170	20-φ27	550	665	720	103	170								

● ご用命に際しては下記項目をご連絡ください。

1. 型式
2. 搬送物及び搬送方法
3. シール方式 (粉体用シール、粒体用シール、ダブルシール)
4. シリンダースイッチの電圧及び数
5. 電磁弁の仕様

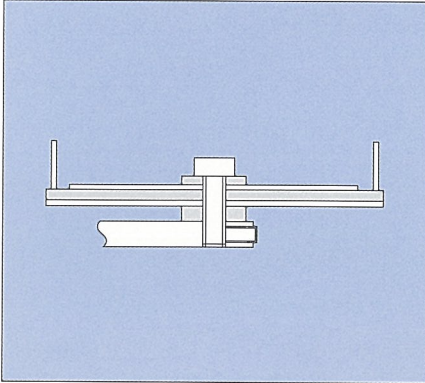
● When ordering, please provide us with the following information:

1. Model
2. Conveyed material and conveyance method
3. Seal method (standard seal for powder, standard seal for granulates, or double seal)
4. Cylinder switch voltage and quantity
5. Solenoid-valve specifications

Abundant types are available to meet every need.

シール方式 Seal Method

パウゲートフラップ Powgate Flap



標準シール

シール材

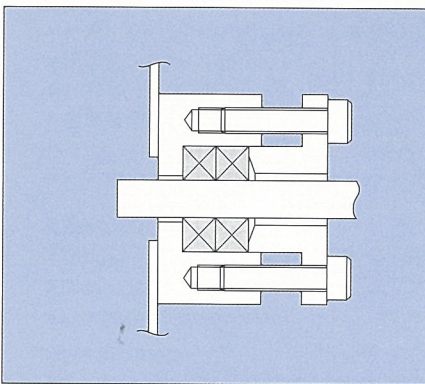
- ネオプレン
- シリコン
- ウレタン
- 特殊ポリエステル

Standard seal

Seal material

- Neoprene
- Silicon
- Urethans
- Special polyestar

パウゲートスライド Powgate Slide



粉体用シール

用途

- あらゆる一般の粉体に使用

シール材

- グラントパッキン

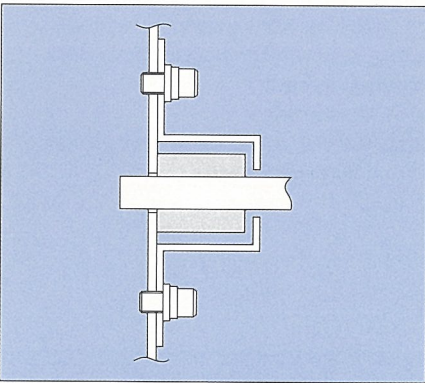
Standard seal for powder

Applications

- For use with all general types of powders

Seal material

- Grand gasket



粒体用シール

用途

- あらゆる一般の粒体に使用

シール材

- 超高分子ポリエチレン

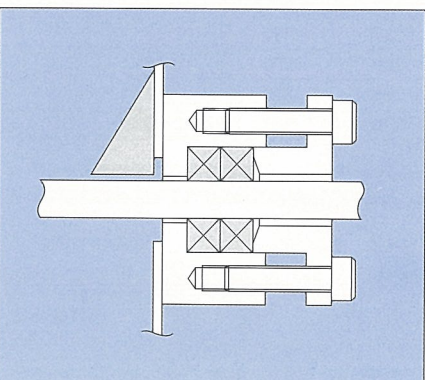
Standard seal for granulates

Applications

- For use with all general types of granulates

Seal material

- Ultra-high molecular weight polyethylene



ダブルシール (内外部シール)

用途

- 外部へはもちろん、機器内部での粉漏れを避けたい場所を使用

シール材

- 内部: 超高分子ポリエチレン
- 外部: グラントパッキン

Double seal (inner and outer)

Applications

- Usage in locations where avoidance of not only external leakage but also internal leakage is desired

Seal material

- Inner seal: Ultra-high molecular weight polyethylene
- Outer seal: Grand gasket